

VENTILATIONSHUV



Benders ventilationshuv isolerad i plåt används för ventilation från köksfläkt och värmeåtervinningsaggregat.

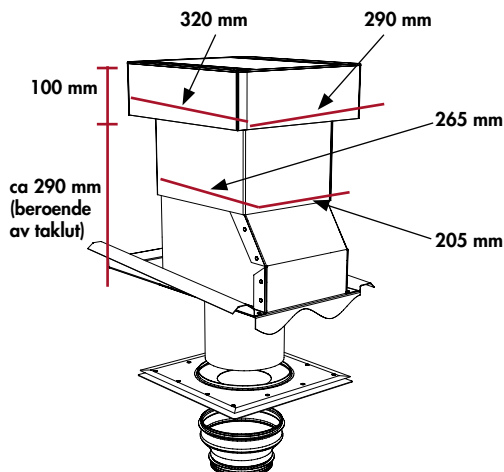
Ventilationshuv är ställbar mellan 14-45°, ovankanten på huvan skall alltid vara horisontell. Håltagningen i taket är 226 mm i diameter.

Ventilationshuv finns i två utföranden. **1-kanal** 125/160 mm anslutning, Levereras med 160 mm takgenomföring och en lös övergång till 125 mm. **2-kanal** 2x125 mm anslutning.

Takhuv är anpassad till takpannornas profil och sträcker sig över 1, 2 eller 3 pannor beroende på typ av huv. Vid lätt undertak skall huvan monteras med monteringsbeslag. För 2-kanals huv krävs 2 monteringsbeslag.

Vid branta tak och vid risk för stora snömängder bör snörasskydd monteras på taket ovanför huvan.

Ventilationshuv är brandklassad EI 15



Fakta

Material: Belagd stålplåt
Färg: Svart (20), tegelröd (24) och ljusgrå (37)
Vikt: ca 8 kg för 0522..



Bild 1. Ventilationshuv isolerad 1-kanal, 2-kupig.



Bild 2. Ventilationshuv isolerad 1-kanal, 1-kupig.

Bild 3. Vid lätt undertak, använd monteringsbeslag. Samma produkt används vid både 1- och 2-kupigt. Vid 2-kanal används två st, en till varje rör.



Artikelnummer Ventilationshuv isolerad

2-kup Palema 1-kanal Ø 125/160 mm	0522..
1-kup Exklusiv 1-kanal Ø 125/160 mm	0521..
1-kup lertegel 1-kanal Ø 125/160 mm	L52124
2-kup lertegel 1-kanal Ø 125/160 mm	L52224
Carisma 1-kanal Ø 125/160 mm	C522..
Hansa 1-kanal Ø 125/160 mm	H521..
Tvilling 1-kanal Ø 125/160 mm	H522..
2-kup Palema 2-kanal Ø 125 mm	0524..
1-kupig Exklusiv 2-kanal Ø 125 mm	0523..
Carisma 2-kanal Ø 125 mm	C524..

Monteringsbeslag för lätt undertak 060200